

ViO 20

- 2320 / 2215 kg Einsatzgewicht
- 1900 kgf Losbrechkraft
- 1200 kgf Reißkraft

Technische Daten

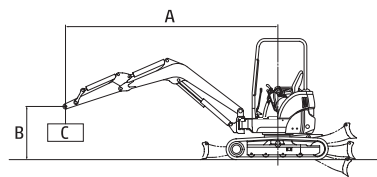
Breite	1,40 m
Grabtiefe	2,70 m
Einsatzgewicht +/- 2%	2320 / 2215 kg (Kabine/Schutzdach)
Reißkraft	1200 kgf
Losbrechkraft	1900 kgf



Arbeitsbühnen · Service · Geräteverleih

VOGGENAUER^{GmbH}

Altstein 15 / 83134 Prutting · Mobiltel: 0171/3002614
 info@voggenauer-arbeitsbuehnen.de · Tel: 08036/8834
 www.voggenauer-arbeitsbuehnen.de · Fax: 08036/1764



Maschine mit Schutzdach, Gummiketten und 52-kg-Löffel 490 mm).

A: Überstand von der Drehachse aus (m).
B: Höhe Befestigungspunkt (m).
C: Maximal zulässige Last (kg).
 (+4% mit Kabine)



Hubkraftangabe über Langachse



Hubkraftangabe über Querachse

Die Angaben in diesen Tabellen sind nach ISO 10567 gemessen worden.

Sie entsprechen 75% der maximalen statischen Standfähigkeitswerte oder 87% der hydraulischen Hubkraft.

Die mit * bezeichneten Werte entsprechen den maximalen hydraulischen Hubkräften.

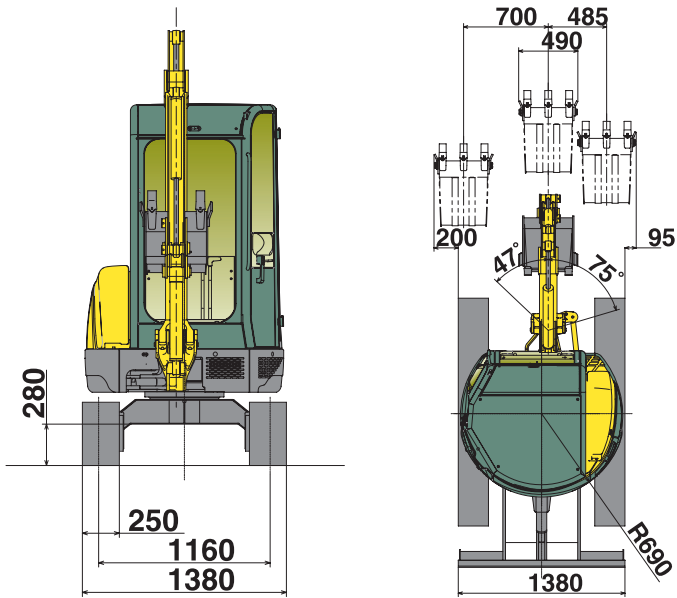
Planierschild ab

A	Maxi		3,0 m		2,5 m		2,0 m		
B									C
3,4	*390	*390	-	-	-	-	-	-	
2,5	290	*405	-	-	*335	*335	-	-	
2,0	245	*405	320	*400	*390	*390	-	-	
1,5	215	*425	305	*530	*495	*495	-	-	
1,0	200	*425	270	*510	420	*615	605	*790	
0	210	*460	290	*600	390	*770	515	*1095	
-1,0	275	*475	-	-	375	*700	515	*980	
-1,5	360	*500	-	-			540	*735	

Planierschild ab

A	Maxi		3,0 m		2,5 m		2,0 m		
B									C
3,4	*390	*390	-	-	-	-	-	-	
2,5	290	320	-	-	*335	*335	-	-	
2,0	245	275	320	*400	*390	*390	-	-	
1,5	215	245	305	335	*495	*495	-	-	
1,0	200	240	270	350	420	470	605	*790	
0	210	245	290	335	390	440	515	605	
-1,0	275	305	-	-	375	435	515	620	
-1,5	360	440	-	-			540	615	

ViO 20



Arbeitsbühnen · Service · Geräteverleih

VOGGENAUER^{GmbH}

Altstein 15 / 83134 Prutting · Mobiltel: 0171/3002614
info@voggenauer-arbeitsbuehnen.de · Tel: 08036/8834
www.voggenauer-arbeitsbuehnen.de · Fax: 08036/1764

