

Bagger SV 15

- 1580 / 1460 kg Transportgewicht
- 1400 kg Losbrechkraft
- 780 kg Reißkraft



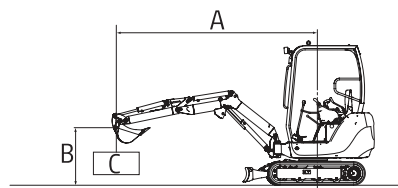
Arbeitsbühnen · Service · Geräteverleih

VOGGENAUER^{GmbH}

Altstein 15 / 83134 Prutting · Mobiltel: 0171/3002614
 info@voggenauer-arbeitsbuehnen.de · Tel: 08036/8834
 www.voggenauer-arbeitsbuehnen.de · Fax: 08036/1764

Technische Daten

Breite	1,40 m
Grabtiefe	2,70 m
Transportgewicht +/- 1%	1580 / 1460 kg (Kabine/Schutzdach)
Einsatzgewicht +/- 2%	1655 / 1535 kg
Reißkraft	780 kg
Losbrechkraft	1400 kg



Maschine mit Schutzdach, Gummiketten und 38-kg-Löffel 400 mm).

A: Überstand von der Drehachse aus (m).
B: Höhe Befestigungspunkt (m).
C: Maximal zulässige Last (kg).
 (+4% mit Kabine)



Hubkraftangabe über Langachse



Hubkraftangabe über Querachse

Planierschild ab

A	Maxi		2,5 m		2,0 m		1,5 m	
B								
2,5	230	*305	-	-	-	-	-	-
2,0	185	*310	230	*290	-	-	-	-
1,5	165	*320	225	*320	-	-	-	-
1,0	150	*325	210	*370	295	*465	-	-
0,5	155	*340	215	*430	280	*575	-	-
0	165	*350	205	*455	275	*625	395	*990
-0,5	180	*365	200	*435	275	*600	405	*880
-1,5	230	*370	-	-	280	*510	455	*735

Planierschild auf

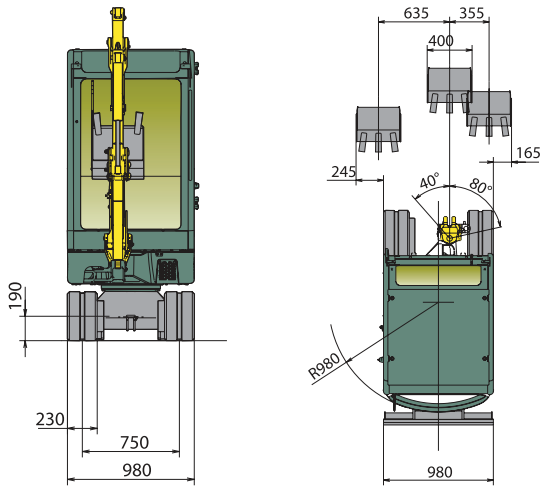
A	Maxi		2,5 m		2,0 m		1,5 m	
B								
2,5	225	*305	-	-	-	-	-	-
2,0	185	*310	225	*290	-	-	-	-
1,5	160	250	215	*320	-	-	-	-
1,0	145	215	205	290	285	*465	-	-
0,5	150	215	210	285	275	390	-	-
0	155	220	200	280	265	380	375	570
-0,5	175	245	195	280	265	380	375	570
-1,5	220	305	-	-	265	390	420	625

Die Angaben in diesen Tabellen sind nach ISO 10567 gemessen worden.

Sie entsprechen 75% der maximalen statischen Standfähigkeitswerte oder 87% der hydraulischen Hubkraft.

Die mit * bezeichneten Werte entsprechen den maximalen hydraulischen Hubkräften.

Bagger SV 15



Arbeitsbühnen · Service · Geräteverleih

VOGGENAUER^{GmbH}

Altstein 15 / 83134 Prutting · Mobiltel: 0171/3002614
 info@voggenauer-arbeitsbuehnen.de · Tel: 08036/8834
 www.voggenauer-arbeitsbuehnen.de · Fax: 08036/1764

